

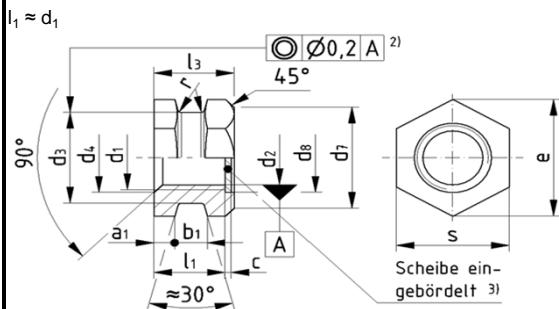
Gewindebuchsen

DIN 16903 (Norm 1974)

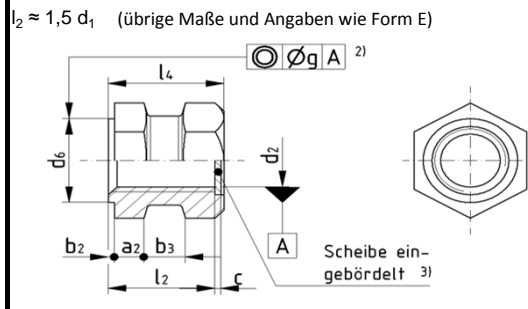


Anwendungsgebiet: geschlossen, für Kunststoff- und Eingieß-Formteile

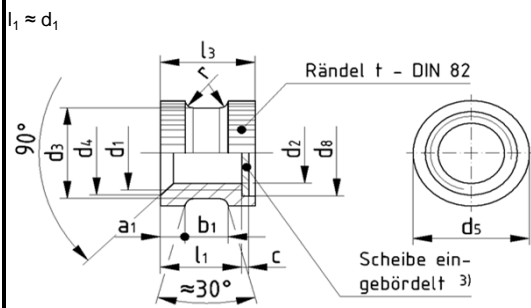
Form E (6kt ohne Ansatz)



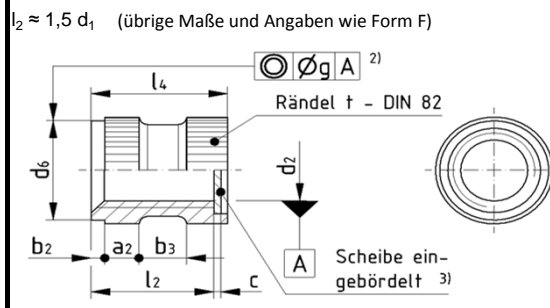
Form G (6kt mit Ansatz)



Form F (rund ohne Ansatz)



Form H (rund mit Ansatz)



Standard-Werkstoffe:	EN	Werk.-Nr.	Alte Bez.	Bezeichnung	Oberfl.
Messing:	CW614N	2.0401	MS58	CuZn39Pb3	blank

Weitere Werkstoffe, Oberflächen u./o. Abmessungen gerne auf Anfrage möglich!

Artikeldefinition-Beispiel: Gewindebuchse DIN 16903 aus Messing E - M6

Gewindebuchsen		F, H				E, F, G, H				E, G		
Form	Toleranz	M 2	M 2,5	M 3	(M 3,5)	M 4	M 5	M 6	M 8	M 10	M 12	
Gewinde d ₁ (6H)		M 2	M 2,5	M 3	(M 3,5)	M 4	M 5	M 6	M 8	M 10	M 12	
a ₁		1	1	1,2	1,4	1,4	1,5	1,8	2,5	3	3,5	
a ₂		1	1,2	1,2	1,5	1,5	2	2,5	3,5	4	5	
b ₁		1,2	1,5	1,5	1,8	2,2	2,5	3,2	3,8	4,5	5,5	
b ₂		0,8	0,8	1	1	1	1	1	1	1	1	
b ₃		1,5	1,6	1,8	2,2	2,5	3	3,5	4,5	6	7	
c		0,32	0,32	0,32	0,5 ⁴⁾	0,5 ⁴⁾	0,5 ⁴⁾	0,5 ⁴⁾	1 ⁵⁾	1 ⁵⁾	1 ⁵⁾	
d ₂	H11	1,6	2,05	2,5	2,9	3,3	4,2	5	6,8	8,5	10,3	
d ₃	h12	3,2	3,4	3,8	4,5	5	6,4	7,4	10,4	13	17	
d ₄		2,7	3	3,4	4	4,5	5,5	6,8	8,8	11	13	
d ₅ ¹⁾		3,5	3,8	4,2	5	5,5	7	8	12 ⁴⁾	15 ⁴⁾	18 ⁴⁾	
d ₆	h11	3,5	3,8	4,2	5	5,5	7	8	10	12,5	16	
d ₇		-	-	4,2	5,5	6	7	9	11	14	19	
d ₈ ³⁾	D11	2,6	2,8	3,2	3,8	4,5	6	7	9	11	13	
e	≈	-	-	5,8	6,1	6,9	8,1	10,4	12,7	16,2	21,9	
g		0,1	0,1	0,1	0,1	0,1	0,1	0,16	0,16	0,2	0,2	
l ₁	h14	2,3	2,6	3	3,5	4	5	6	8	10	12	
l ₂	h12	3,5	4	4,5	5,5	6	7,5	9	12	15	18	
l ₃	h12	3,1	3,4	3,8	4,5	5	6	7	9,5	11,5	13,5	
l ₄	h12	4,3	4,8	5,3	6,5	7	8,5	10	13,5	16,5	19,5	
r	≈	0,3	0,3	0,3	0,3	0,4	0,6	0,6	0,6	0,6	0,6	
s		-	-	5	5,5	6	7	9	11	14	19	
t	≈	0,5	0,5	0,5	0,5	0,5	0,5	0,6	-	-	-	

¹⁾ d₅ = Durchmesser des Halbzeuges (vor dem Rändeln) ⁴⁾ Vorschlag Linn Präzision Maße in mm
²⁾ Koaxialitätstoleranz nach DIN ISO 1101 ³⁾ Für den Aussendurchmesser der Scheibe: Toleranzfeld d11
 Merkmale ohne Toleranzangabe gem. DIN ISO 2768-mK // Lieferbedingung gem. DIN 267

Linn Präzision Automotive Vertriebs GmbH

Tel.: 0 23 94 / 2 42 78 - 0 • Email: automotive@linn-praezision.de

Linn Präzision Norm- und Drehteile Vertriebs GmbH

Tel.: 0 23 94 / 2 42 79 - 0 • Email: norm.dreh@linn-praezision.de

Postfach 13 04, D-58805 Neuenrade • Zum Erlhof 5, D-58809 Neuenrade

Fax: 0 23 94 / 91 87 - 26 • www.linn-praezision.de